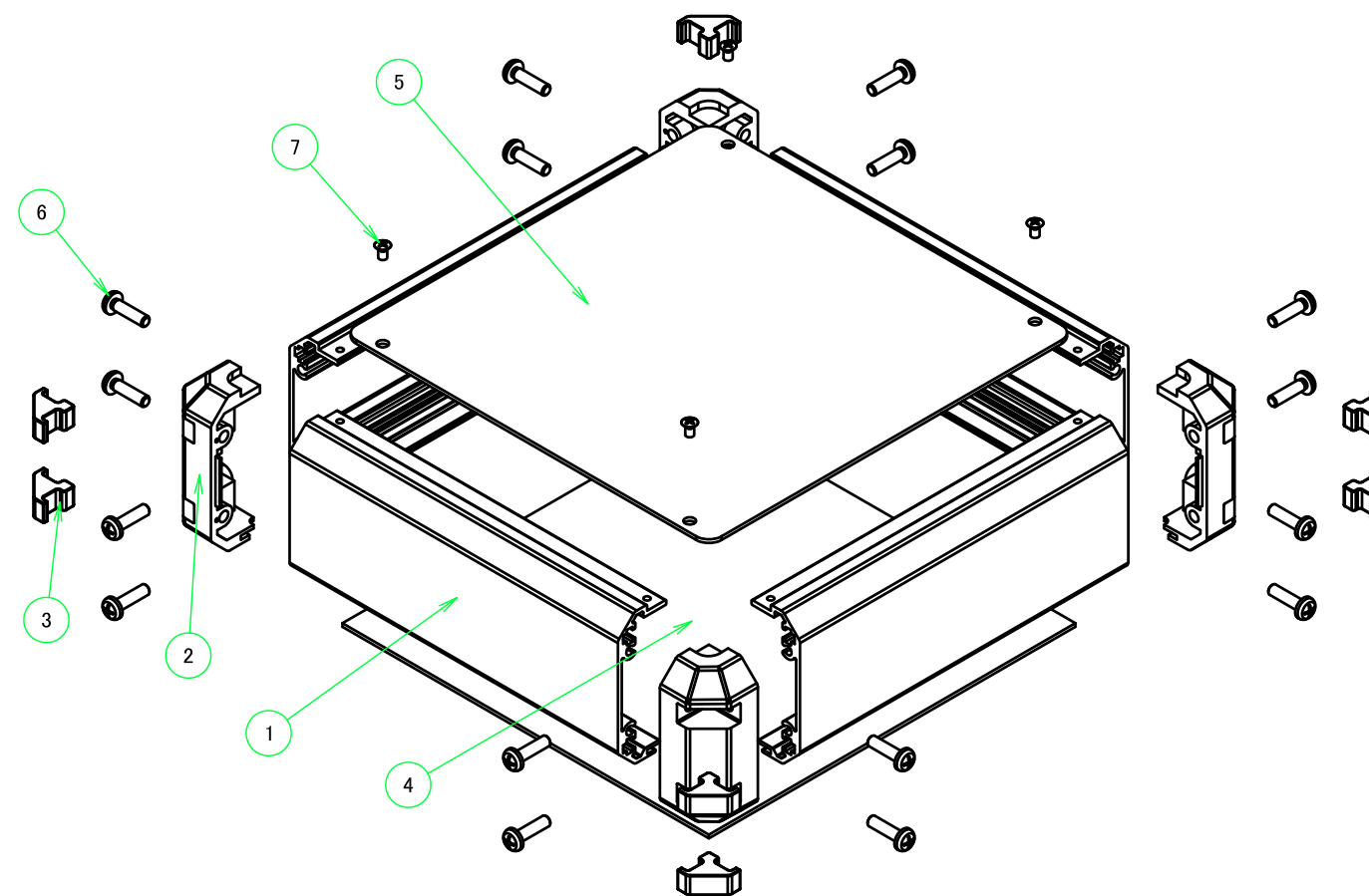


構成内容 / Components				
No.	名称 / Part name	数量 / Pcs	材質 / Material	色・表面処理 / Color・Finish
1	フレーム Frame	4	アルミ押出材 A6063S-T5 Extruded aluminium A6063S-T5	シルバーアルマイト, ブラックアルマイト Silver, Black・Anodized
2	コーナーブロック Corner block	4	ABS樹脂 UL94HB ABS UL94HB	ライトグレー, ブラック Light gray, Black
3	コーナーキャップ / Blind plug	8	エラストマ / TPE	ライトグレー, ブラック / Light gray, Black
4	ハメ込みパネル Slide panel	1	アルミ板 A1100P Aluminium A1100P	シルバーアルマイト, ブラック・塗装 Silver・Anodized, Black・Painted
5	ねじ止めパネル Screwed panel	1	アルミ板 A1100P Aluminium A1100P	シルバーアルマイト, ブラック・塗装 Silver・Anodized, Black・Painted
6	取付ビス (ナベ M4 x 15) Screw (Pan head M4 - 15)	16	鉄 Steel	三価クロメート Trivalent chromate
7	取付ビス (座付丸皿 M3 x 5) Screw (Slotted raised countersunk M3 - 5)	10	鉄 Steel	ニッケルメッキ, 三価黒クロメート Nickel plated, Black trivalent chromate



ケース型番 FCS - - 63
 Product Number W D 色記号
 Color Code

W, D 寸法制限範囲 / Dimension limit range	
W	D
601 ~ 1000	400 ~ 600

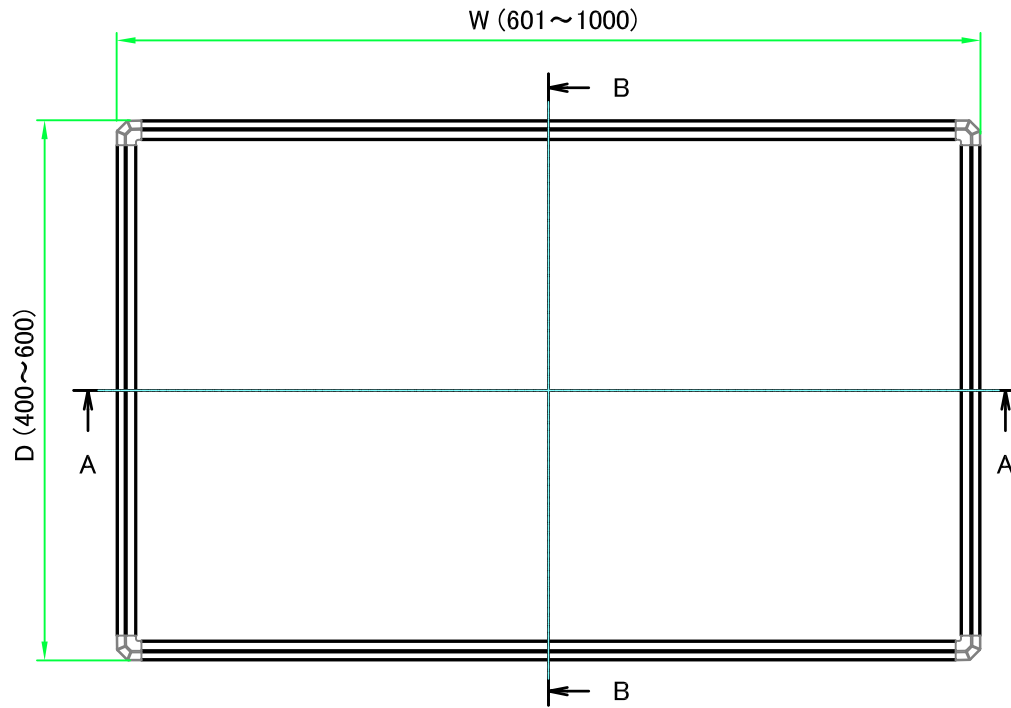
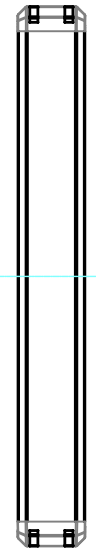
色仕様 (型番末尾口) / Color Type (End product number口)			
記号 / Code	パネル / Panel	フレーム / Frame	コーナー / Corner
GSS	シルバー / Silver	シルバー / Silver	ライトグレー / Light gray
BSS	シルバー / Silver	シルバー / Silver	ブラック / Black
BBS	シルバー / Silver	ブラック / Black	ブラック / Black
BBB	ブラック / Black	ブラック / Black	ブラック / Black

TAKACHI 株式会社タカチ電機工業 TAKACHI ELECTRONICS ENCLOSURE CO., LTD.			品名 / Title フリーサイズボックス CUSTOM DIMENSIONS BOX	尺度 / Scale
承認 / Approved	検図 / Checked	製図 / Created	型番 / Product number FCS□-□-63□ (W601~1000, D400~600)	
中根	野村	常山	作成日 / Date 2019/09/09	1 / 7

フレーム1側 / Frame1 side



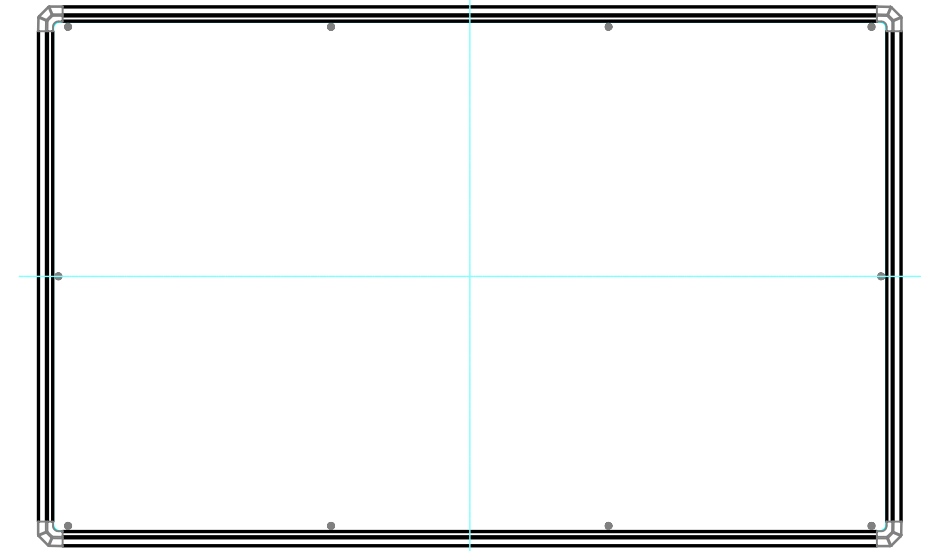
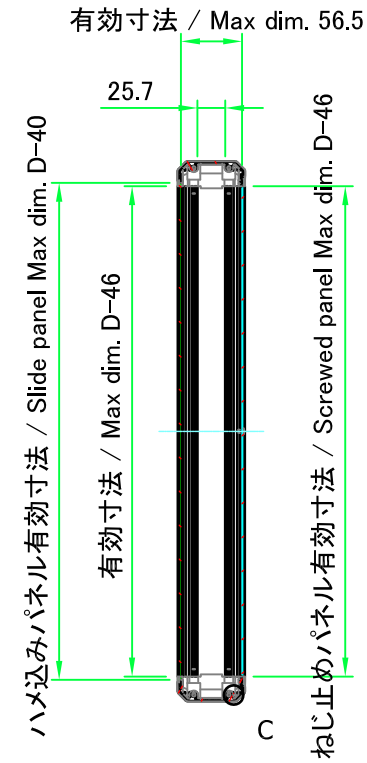
フレーム3側 / Frame3 side



フレーム4側 / Frame4 side



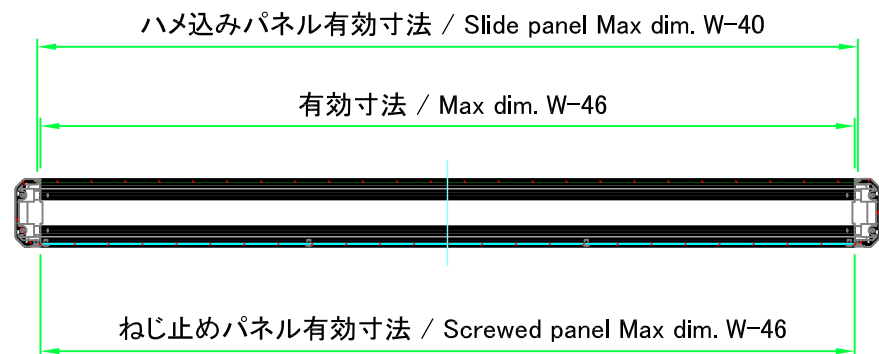
B-B (1:7)



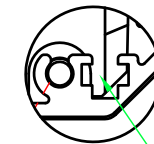
フレーム2側 / Frame2 side



A-A (1:7)



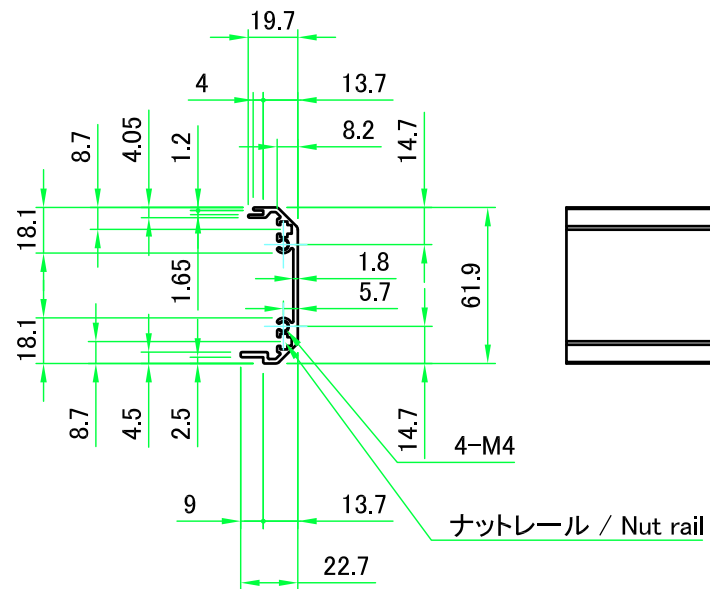
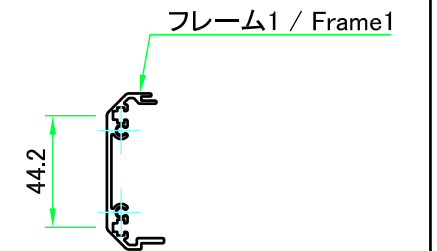
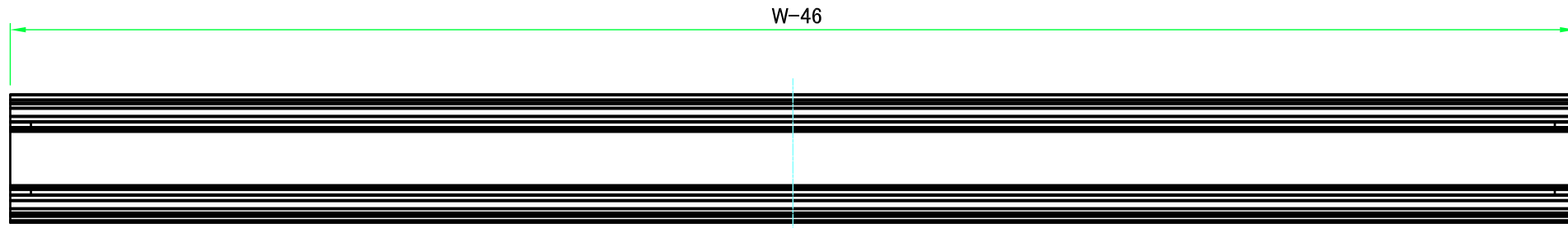
C : フレーム拡大図 / Frame cross-section



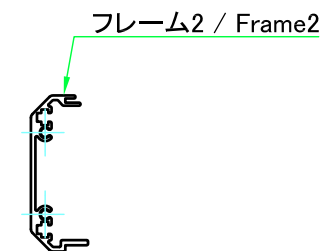
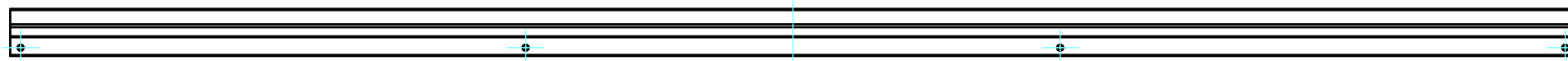
ナットレール / Nut rail

スライドナット用溝
別売りオプション品 スライドナット FZ-3 を入れる事が出来ます。
Groove for slide nut
Slide nut FZ-3 (sold separately as optional parts) can be inserted

株式会社タカチ電機工業 TAKACHI ELECTRONICS ENCLOSURE CO., LTD.			品名/Title フリーサイズボックス CUSTOM DIMENSIONS BOX	尺度/Scale 1:7
承認/Approved 中根	検図/Checked 野村	製図/Created 常山	型番/Product number FCS□-□-63□ (W601~1000, D400~600)	
			作成日/Date 2019/09/09	2 / 7

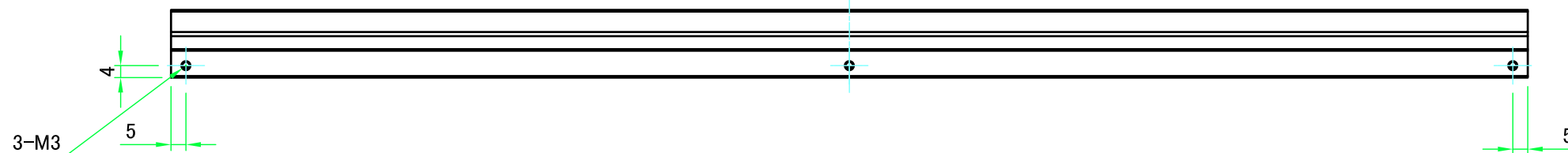
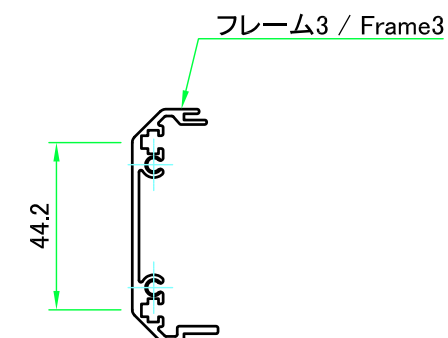
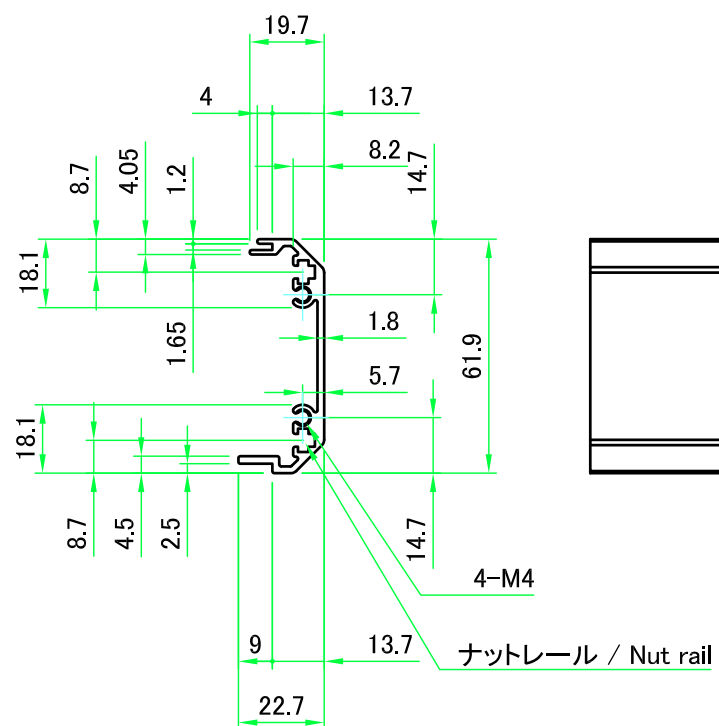
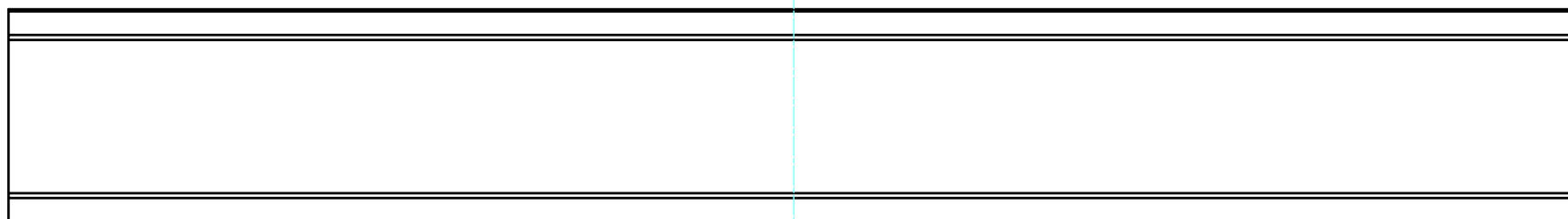
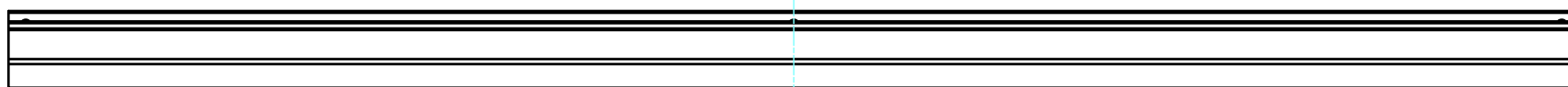
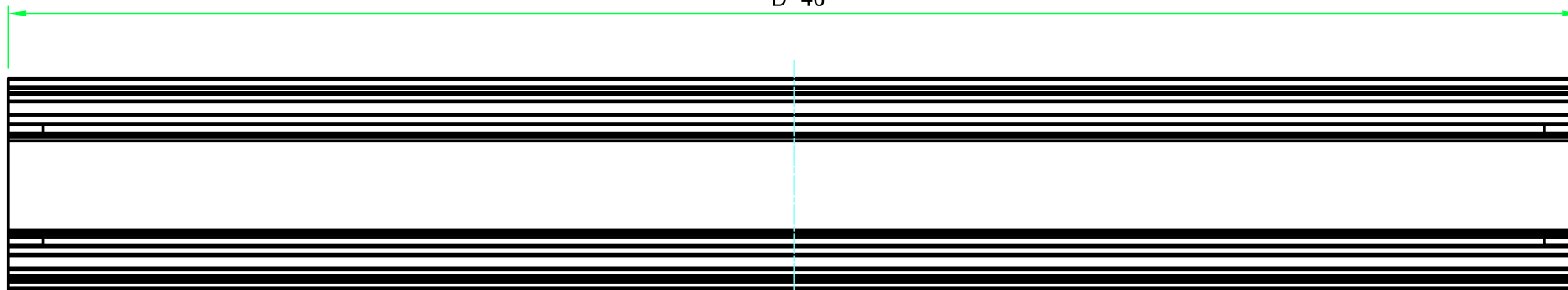


株式会社タカチ電機工業 TAKACHI ELECTRONICS ENCLOSURE CO., LTD.			品名/Title フレーム1 Frame1	尺度/Scale 1:3
承認/Approved	検図/Checked	製図/Created	型番/Product number H62.9 - W601~1000	
中根	野村	常山	作成日/Date 2019/09/09	3 / 7

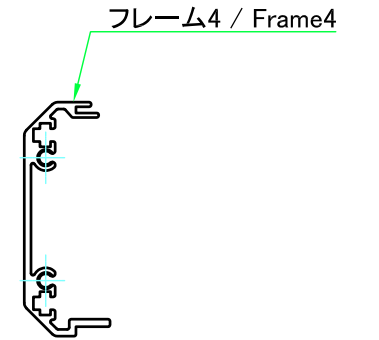
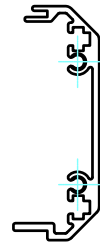
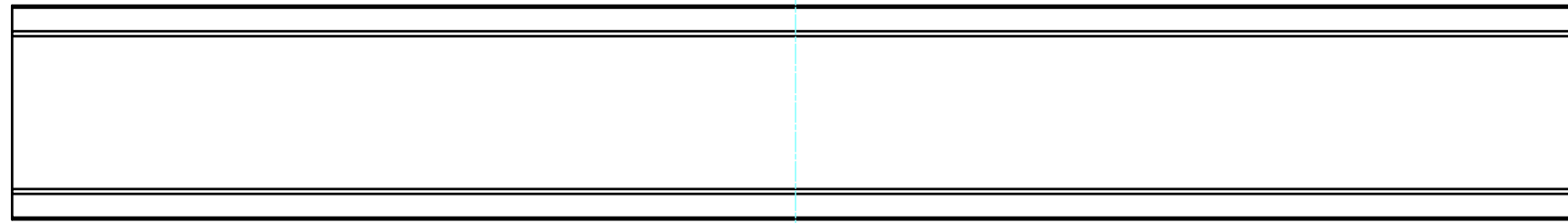
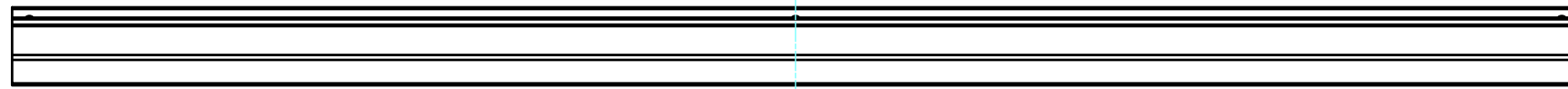
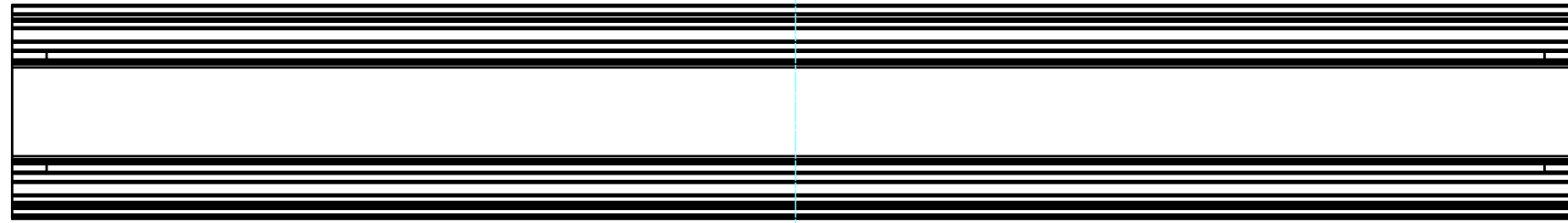



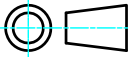
		株式会社タカチ電機工業 TAKACHI ELECTRONICS ENCLOSURE CO., LTD.		品名/Title フレーム2 Frame2	
承認/Approved 中根	検図/Checked 野村	製図/Created 常山	型番/Product number H62.9 - W601~1000	尺度/Scale 1:3	
			作成日/Date 2019/09/09	4 / 7	

D-46

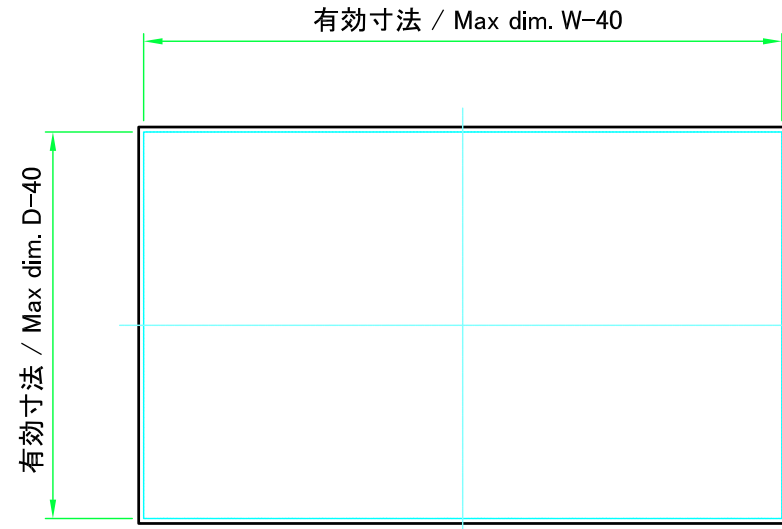


TAKACHI 株式会社タカチ電機工業 TAKACHI ELECTRONICS ENCLOSURE CO., LTD.			品名/Title フレーム3 Frame3	
承認/Approved 中根	検図/Checked 野村	製図/Created 常山	型番/Product number H62.9 - D400~600	
			作成日/Date 2019/09/09	5 / 7

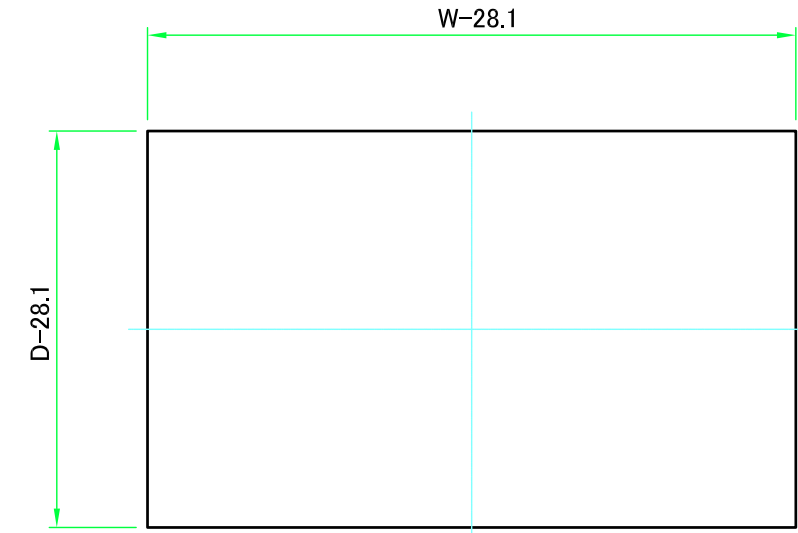
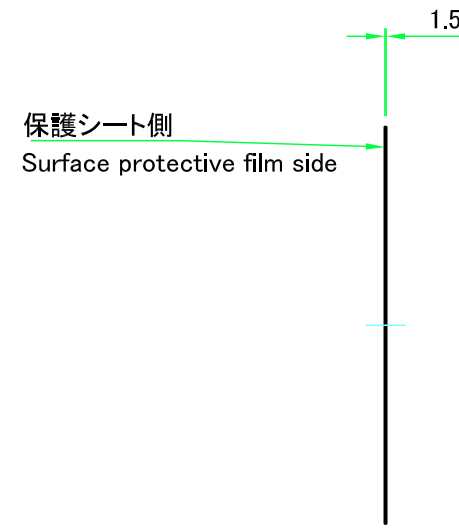


 株式会社タカチ電機工業 TAKACHI ELECTRONICS ENCLOSURE CO., LTD.			品名/Title フレーム4 Frame4	
承認/Approved 中根	検図/Checked 野村	製図/Created 常山	型番/Product number H62.9 - D400~600	
			作成日/Date 2019/09/09	6 / 7

ハメ込みパネル / Slide panel

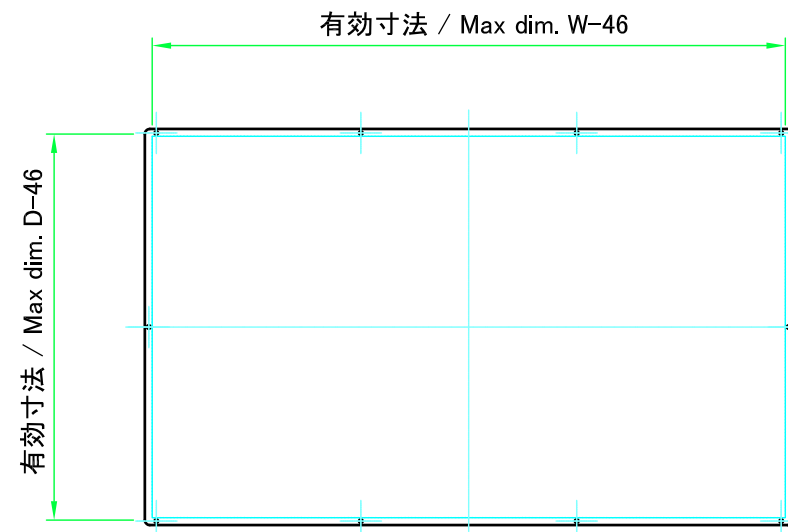


パネル表面 / Panel Frontside

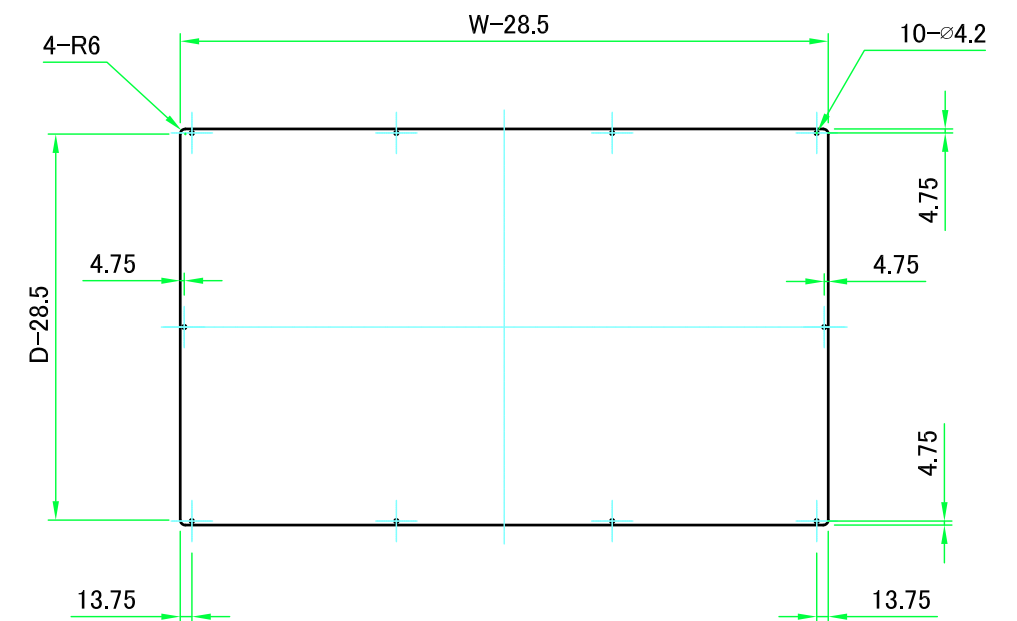
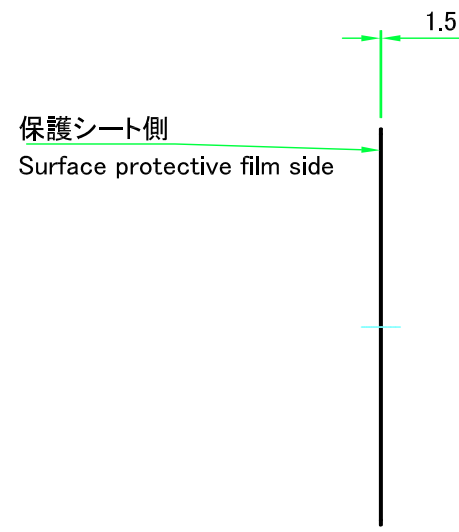


パネル裏面 / Panel Backside

ねじ止めパネル / Screwed panel



パネル表面 / Panel Frontside



パネル裏面 / Panel Backside

株式会社タカチ電機工業 TAKACHI ELECTRONICS ENCLOSURE CO., LTD.			品名/Title パネル Panel	尺度/Scale 1:9
承認/Approved	検図/Checked	製図/Created	型番/Product number W601~1000 - D400~600	
中根	野村	常山	作成日/Date 2019/09/09	7 / 7